

GENERAL INFORMATION / INFORMAȚII GENERALE / INFORMAZIONI GENERALI

Code	Finishing	LED type	Power	Input voltage	Output current/voltage driver	Driver	LED flux	System flux	CCT	CRI	Optics	Weight
TMX04NW ST2-S	Grey	SMD 5050 LUMILEDS	120W / 150W	80-264V AC	70-1050 mA / 70-214V DC	Included	19040 lm / 23760 lm	15973 lm / 19957 lm	4000K	>70	Strade urbane e suburbane (T2-S)	6,50 kg

Description / Descriere / Descrizione

EN - Street light fitting with flat shape, equipped with mid power SMD LED modules, neutral white temperature. Adjustable $\pm 20^\circ$ when installed with the mounting arm in the horizontal position and $+20^\circ$ when installed directly in the superior position of the pole (post-top).

RO - Corp de iluminat stradal cu formă plată, echipat cu module cu LED-uri SMD de putere medie, temperatură de culoare alb neutru. Orientabil $\pm 20^\circ$ la instalarea cu brațul de montaj în poziție orizontală și $+20^\circ$ cu corpul de iluminat instalat la partea superioară a stâlpului.

IT - Armatura stradale, forma piatta equipaggiata con moduli a LED SMD di media potenza, temperatura di colore bianco neutro. Regolabile $\pm 20^\circ$ se installato con il braccio di montaggio in posizione orizzontale e $+20^\circ$ se installato direttamente nella posizione superiore del palo.

Housing / Corp / Corpo

EN - Housing acting also as heat sink of die-cast aluminum, electrostatically painted in grey. Dual mounting system (horizontal/vertical) with an interior diameter of 63 mm.

RO - Corpul cu rol și de radiator din aluminiu turnat, vopsit în câmp electrostatic, culoare gri. Sistem de montaj dual (orizontal/vertical) cu diametru interior de 63 mm.

IT - Carcasa con funzione di radiatore in pressofusione di alluminio, verniciata a polveri grigio. Doppio sistema di montaggio (orizzontale/verticale) con diametro interno di 63 mm.

Optics / Sistem optic / Ottica

EN - Optical system with anti UV treated polycarbonate lens with street lighting distribution for urban and suburban streets (T2-S). Tempered glass diffuser with 4 mm thickness, with black decorative border.

RO - Sistem optic cu lentile din policarbonat, tratat anti-UV, cu distribuție de tip corp stradal pentru străzi urbane și suburbane (T2-S). Dispenser din sticlă securită clară, cu grosimea de 4 mm, cu bordură decorativă neagră.

IT - Sistema ottico con lenti in policarbonato con trattamento anti UV, distribuzione luminosa angolare stradale per strade urbane e suburbane (T2-S). Diffusore in vetro trasparente temperato di 4 mm, con bordo decorativo nero.

Electric gear / Aparataj de alimentare / Alimentazione

EN - Full programmable Xitanium FULL Prog LED driver with adjustable output current between 0,3 and 1,0A. High surge immunity (CM/DM). Multiple control interfaces: DALI, AmpDim, 1-step and 3-step Line switch. Constant or adjustable light output (CLO/ALO). Adjustable start-up time (AST). End of life indicator (EOL). Additional surge protection device (10 kV). Connection cable 3x1 mm² with a length of 0,5m. Protections against short circuit, over power, over temperature of driver and overheating. Open load protection. When the fault is removed the protection systems allow the fixture to return to normal operating parameters.

RO - Alimentator programabil Xitanium FULL Prog LED, având curentul de ieșire reglabil între 0,3 și 1,0A. Imunitate la supratensiuni ridicate (CM/DM). Interfețe de control multiple: DALI, AmpDim, 1-step și 3-step LineSwitch. Valoare constantă sau reglabilă a fluxului luminos la ieșire (CLO/ALO). Reglarea timpului de pornire (AST). Indicator pentru sfârșitul perioadei de viață (EOL). Dispozitiv SPD suplimentar 10 kV. Cablu de alimentare 3x1 mm² cu lungimea de 0,5m. Protecții la scurtcircuit, supraputere, supratemperatură a alimentatorului și la supraîncălzire. Protecție la întreruperea circuitului de sarcină. Toate protecțiile sunt cu revenire la încetarea defectului.

IT - Alimentatore programmabile Xitanium FULL Prog LED, con corrente di uscita regolabile tra 0,3 e 1,0A. Immunità ad alta tensione (CM/DM). Interfacce di controllo multiple: DALI, AmpDim, 1-step și 3-step LineSwitch. Valore costante o regolabile del flusso luminoso in uscita (CLO/ALO). Ora di avvio regolabile (AST). Indicatore di fine vita (EOL). Dispositivo di protezione a sovratensione (10 kV) addizionale. Cavo di alimentazione 3x1 mm², con lunghezza di 0,5m. Protezione da cortocircuito, sovratensione, sovratemperatura dell'alimentatore e surriscaldamento. Protezione durante l'interruzione del circuito di carico. Quando il difetto viene rimosso, i sistemi di protezione consentono al funzionamento del dispositivo di tornare ai parametri normali.

Important / Important / Importante

EN - The light fittings from XTIMEX family are ready to be equipped with control elements that allow them to be integrated into an intelligent telemanagement system (intelliLIGHT). The system allows on the one hand the acquisition of the working data by integrating with other management systems, but also the intelligent control of the light intensity (dimming) and the programming of the operating and closing schedule (smart scheduling). The advantages of the system are multiple, starting from the energy economy, extending the life of the luminaires by reducing their using time, avoiding damage through continuous monitoring, reducing maintenance costs through direct and localized intervention, as well as better management of the maintenance budget, by reducing the costs with spare parts. Last but not least, the safety of citizens on public roads increases.

RO - Corpurile de iluminat din familia XTIMEX sunt pregătite pentru echiparea, la cerere, cu elemente de control care să permită integrarea acestora într-un sistem inteligent de telegestiune (intelliLIGHT). Sistemul permite pe de o parte achiziția datelor de utilizare prin integrarea cu alte sisteme de gestiune, dar și controlul inteligent al intensității luminoase (dimming) și programarea orarului de funcționare (smart scheduling). Avantajele sistemului sunt multiple, pornind de la economia de energie, prelungirea duratei de viață a corpurilor de iluminat prin reducerea gradului de utilizare, evitarea avariilor prin continua monitorizare, reducerea costurilor de mentenanță prin intervenția directă și localizată, precum și gestionarea mai bună a bugetului de mentenanță, prin reducerea costurilor cu piesele de schimb. Nu în ultimul rând crește gradul de siguranță al cetățenilor pe drumurile publice.

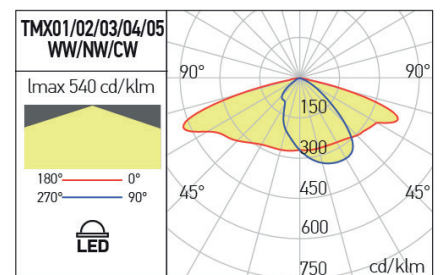
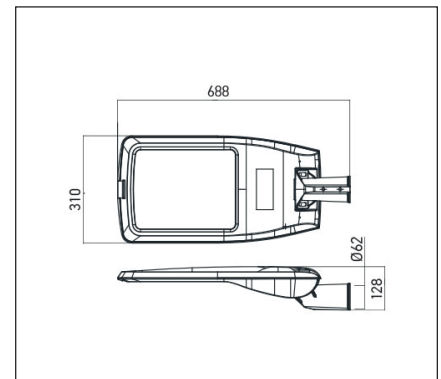
IT - Gli apparecchi della famiglia XTIMEX sono preparati per essere dotati di elementi di controllo che consentono di integrarli in un sistema di gestione intelligente (intelliLIGHT). Il sistema consente da un lato l'acquisizione dei dati di utilizzo integrandosi con altri sistemi di gestione, ma anche il controllo intelligente dell'intensità della luce (dimming) e la programmazione del programma operativo (smart scheduling). I vantaggi del sistema sono molteplici, economia energetica, allungando la vita degli apparecchi riducendo il loro grado di utilizzo, evitando danni attraverso il monitoraggio continuo e riducendo i costi di manutenzione attraverso interventi diretti e localizzati e una migliore gestione del budget di manutenzione, riducendo i costi minori interventi di manutenzione. Ultimo ma non meno importante, aumenta il grado di sicurezza dei cittadini sulle strade pubbliche.

Range of applications / Aplicații / Campi di applicazione

EN - Street lighting for urban areas (collector, connecting and main streets), lighting of main streets in rural areas. Lighting for access and exit ramps to and from motorways.

RO - Iluminatul stradal pentru zonele urbane (străzi colectoare, de legătură și magistrale), iluminatul străzilor principale în zonele rurale. Iluminatul bretelelor de acces și de ieșire în și de pe autostrăzi.

IT - Illuminazione stradale per aree urbane (strade di raccolta, di collegamento e strade principali), illuminazione delle strade principali nelle aree rurali. Illuminazione per rampe di accesso e uscita per e da autostrade.



ErP and ecodesign data Date ErP și ecodesign Dati ErP ed ecodesign

Lighting technology used:	LED
Directional or non-directional:	NDLS
Mains or non-mains:	NMLS
CLS:	No
Color tunable light source:	No
Anti-glare shield:	No
Dimmable:	Yes
Energy consumption (kWh/1000h):	150
Energy efficiency class:	D
Useful luminous flux (Φuse):	21384 lm
Correlated color temperature:	4000K
On-mode power (Pon):	150W
Standby power (Psb):	≤0,50
Networked standby power (Pnet):	-
Outer dimensions (HxWxL, HxO):	120x272x585 mm
CRI:	>70
Chromaticity coordinates (x and y):	x=0.3998, y=0.3995
Peak luminous intensity (cd):	(T2-S)
Beam angle in degrees:	30
R9 color rendering index:	90%
Survival factor:	96%
Lumen maintenance factor:	0,95
Displacement factor (cosφ1):	6
McAdam ellipses:	≤1
Flicker metric (Pst LM):	≤0,4
Stroboscopic effect metric (SVM):	168,47W
Ponmax:	



Standards:
EN 60598-1:2015 + A1:2018, EN 60598-2-3:2003 + A1:2011, EN 62493:2015, EN 62471:2008, EN 62031:2008 + A1:2013 + A2:2015, EN 60529:1992 + A2:2013, EN 55015:2019 + A11:2020 + A1:2015, EN 61000-3-2:2019, EN 61000-3-3:2013 + A1:2019, EN 61547:2009.