

GENERAL INFORMATION / INFORMAȚII GENERALE / INFORMAZIONI GENERALI

Code	Finishing	LED type	Power	Input voltage	Output current/voltage driver	Driver	LED flux	System flux	CCT	CRI	Optics	Weight
FCQ04WW MWH	Mat white	SMD 2835 EPISTAR	24W	100-240V AC	300 mA / 60-80V DC	Included	2720 lm	1751 lm	3000K	80	120°	0,66 kg

Description / Descriere / Descrizione

EN - Recessed square shape light fitting, equipped with SMD LEDs, warm white color temperature.

RO - Corp încastrat cu formă pătrată, echipat cu LED-uri SMD, temperatură de culoare alb cald.

IT - Apparecchio quadrato da incasso, a LED SMD, temperatura di colore bianco caldo.

Housing / Corp / Corpo

EN - die-cast aluminum housing, electrostatically painted in mat white.

RO - Corp din aluminiu turnat sub presiune, vopsit în câmp electrostatic, culoare alb mat.

IT - Corpo in pressofusione di alluminio, verniciato a polveri bianco opaco.

Optics / Sistem optic / Ottica

EN - Diffuser of white polycarbonate, at the same level with the recessed frame.

RO - Dispensor din policarbonat alb, la același nivel cu rama de încadrare.

IT - Diffusore in policarbonato bianco a filo con la cornice da incasso.

Electric gear / Aparataj de alimentare / Alimentazione

EN - Constant current LED driver delivered with the panel. Connector "plug-in" type between LED panel and driver.

RO - Alimentator în curent constant livrat împreună cu panoul. Conector tip "plug-in" între panou și alimentator.

IT - Alimentatore in corrente costante fornito con il pannello. Connettore tipo "plug-in" tra pannello e l'alimentatore.

Important / Important / Importante

EN - Whichever the place and the type of mounting, the free space over the LED panel downlight must ensure its cooling and free flow of the air.

RO - Indiferent de locul și tipul de montaj, spațiul aflat deasupra fiecărui panou cu LED-uri trebuie să asigure răcirea acestuia și libera circulație a aerului.

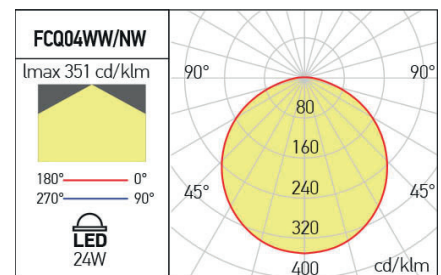
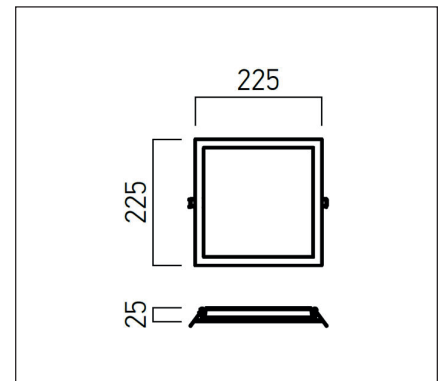
IT - Qualunque posizione di installazione deve prevedere uno spazio sopra l'apparecchio per assicurare una corretta ventilazione dell'apparecchio.

Range of applications / Aplicații / Campi di applicazione

EN - Interior general lighting

RO - Iluminatul general de interior.

IT - Illuminazione generale per interni.



ErP and ecodesign data

Date ErP și ecodesign

Dati ErP ed ecodesign

Lighting technology used:	LED
Directional or non-directional:	NDLS
Mains or non-mains:	NMLS
CLS:	No
Color tunable light source:	No
Anti-glare shield:	No
Dimmable:	No
Energy consumption (kWh/1000h):	24
Energy efficiency class:	F
Useful luminous flux (Øuse):	2720 lm
Correlated color temperature:	3000K
On-mode power (Pon):	24,31W
Standby power (Psb):	≤0,50
Networked standby power (Pnet):	-
Outer dimensions (HxWxL, HxØ):	25x225x225 mm
CRI:	80
Chromaticity coordinates (x and y):	x=0.4353, y=0.3970
Peak luminous intensity (cd):	-
Beam angle in degrees:	120°
R9 color rendering index:	1
Survival factor:	90%
Lumen maintenance factor:	96%
Displacement factor (cosφ1):	-
McAdam ellipses:	6
Flicker metric (Pst LM):	≤1
Stroboscopic effect metric (SVM):	≤0,9
Ponmax:	24,17W

