

GENERAL INFORMATION / INFORMAȚII GENERALE / INFORMAZIONI GENERALI

Code	Finishing	LED type	Power	Input voltage	Output current/voltage driver	Driver	LED flux	System flux	CCT	CRI	Optics	Weight
FMR180WW MWH	Mat white	SMD 2016 EPISTAR	11W	220-240V AC	500 mA / 11-18V DC	Included	1090 lm	744 lm	3000K	83	110°	0,67 kg

Description / Descriere / Descrizione

EN - Wall/ceiling light fitting, round shape, equipped with SMD LEDs, warm white color temperature.

RO - Aplică/plafonieră cu formă rotundă, echipată cu LED-uri SMD, cu temperatură de culoare alb cald.

IT - Apparecchio tondo da parete o da soffitto, a LED SMD, con temperatura di colore bianco caldo.

Housing / Corp / Corpo

EN - die-cast aluminum housing, electrostatically painted in mat white. Clamping device made of galvanized steel sheet.

RO - Corp din aluminiu turnat sub presiune, vopsit în câmp electrostatic, culoare alb mat. Bridă de fixare din tablă de oțel zincat.

IT - Corpo in pressofusione di alluminio, verniciato a polveri bianco opaco. Staffa di fissaggio in lamiera di acciaio zincato.

Optics / Sistem optic / Ottica

EN - Diffuser of polystyrene with screen printed grid, polyethylene reflector.

RO - Dispersor din polistiren cu rețea de difuzie serigrafată și reflector din polietilenă.

IT - Diffusore in polistirene, con retino diffusore serigrafato e riflettore in polietilene.

Electric gear / Aparataj de alimentare / Alimentazione

EN - Constant current LED driver delivered with the panel. Connector "plug-in" type between LED panel and driver. Connector 2P, 2,5 mm² max. at the driver entry.

RO - Alimentator în curent constant livrat împreună cu panoul. Conector tip "plug-in" între panou și alimentator. Conector 2P, max. 2,5 mm² la intrarea în alimentator.

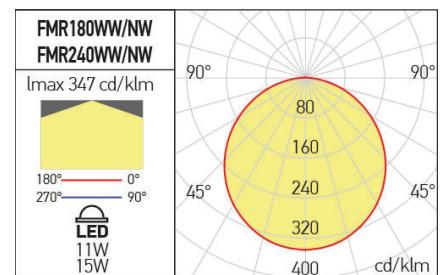
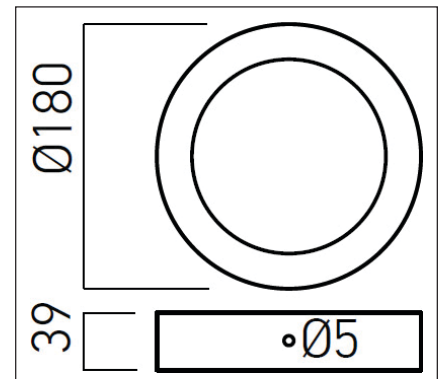
IT - Alimentatore in corrente costante fornito con il pannello. Connettore tipo "plug-in" tra pannello e alimentatore. Connettore 2P, max. 2,5 mm² all'entrata dell'alimentatore.

Range of applications / Aplicații / Campi di applicazione

EN - General interior lighting.

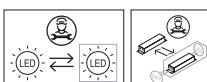
RO - Iluminatul general de interior.

IT - Illuminazione generale per interni.



ErP and ecodesign data Date ErP și ecodesign Dati ErP ed ecodesign

Lighting technology used:	LED
Directional or non-directional:	NDLS
Mains or non-mains:	NMLS
CLS:	No
Color tunable light source:	No
Anti-glare shield:	No
Dimmable:	No
Energy consumption (kWh/1000h):	11
Energy efficiency class:	F
Useful luminous flux (Øuse):	1090 lm
Correlated color temperature:	3000K
On-mode power (Pon):	10,65W
Standby power (Psb):	≤0,50
Networked standby power (Pnet):	-
Outer dimensions (HxWxL, HxØ):	39x180 mm
CRI:	83
Chromaticity coordinates (x and y):	x=0.4353, y=0.3970
Peak luminous intensity (cd):	-
Beam angle in degrees:	110°
R9 color rendering index:	1
Survival factor:	100%
Lumen maintenance factor:	96%
Displacement factor (cosφ1):	-
McAdam ellipses:	6
Flicker metric (Pst LM):	≤1
Stroboscopic effect metric (SVM):	≤0,4
Powermax:	10,78W



Standards:

EN 60598-1:2015 + A1:2018, EN 60598-2-1:2020, EN 62493:2015, EN 62471:2008, EN 62031:2008 + A1:2013 + A2:2015, EN 60529:1992 + A2:2013, EN 55015:2019 + A11:2020 + A1:2015, EN 61000-3-2:2019, EN 61000-3-3:2013 + A1:2019, EN 61547:2009.