

GENERAL INFORMATION / INFORMAȚII GENERALE / INFORMAZIONI GENERALI

Code	Finishing	LED type	Power	Input voltage	Output current/voltage driver	Driver	LED flux	System flux	CCT	CRI	Optics	Weight
PLN02CCT SZ	White	SMD 2835 SAN'AN	24W	175-240V AC	165 mA / 140V DC	Included	4560 lm 4780 lm 5000 lm	2062 lm 2161 lm 2261 lm	CCT (3000/4000/6500K)	80	120°	0,87 kg

Description / Descriere / Descrizione

EN - Dustproof and waterproof wall/ceiling light fitting, IP54, round, equipped with SMD LEDs, with switch adjustable color temperature between 3000/4000/6500K. This version is equipped with motion sensor, with the possibility to adjust the detection parameters by a remote control to be ordered separately.

RO - Aplică/plafonieră rotundă, cu grad ridicat de protecție la praf și umiditate, IP54, echipată cu LED-uri SMD, cu posibilitatea de a alege, prin intermediul unui comutator situat la partea dorsală a plafonierei, temperatura de culoare, 3000/4000/6500K. Această versiune este dotată cu senzor de mișcare și crepuscular, cu posibilitatea de a regla parametrii de detecție prin intermediul unei telecomenzi care se comandă separat.

IT - Applique/plafoniera tonda e stagna, grado di protezione IP54, montaggio a parete o a soffitto, equipaggiata con LED SMD, con la possibilità di scegliere, tramite un interruttore situato sul retro dell'apparecchio, la temperatura di colore, 3000/4000/6500K. Questa versione è dotata di sensore di movimento e crepuscolare con la possibilità di regolare i parametri di rilevamento con un telecomando da ordinare separatamente.

Housing / Corp / Corpo

EN - Housing of UV stabilized, self-extinguishing polycarbonate, in white. Fastening clamp of steel sheet, electrostatically painted in white. System of coupling between the mounting clamp and the housing with resilient elastic clips.

RO - Carcasă din policarbonat stabilizat anti-UV, cu auto-stingere, de culoare albă. Bridă de fixare din tablă de oțel vopsită electrostatic, culoare albă. Sistem de cuplare între brida de fixare și carcasă cu clipsuri elastice cu revenire.

IT - Carcassa in policarbonato bianco, stabilizzato ai raggi UV, autoestinguente. Elemento di montaggio in lamiera di acciaio, verniciato a polveri bianche. Sistema di aggancio tra l'elemento di montaggio e corpo, con clip elastiche.

Optics / Sistem optic / Ottica

EN - Diffuser of white polycarbonate.

RO - Dispensur din policarbonat opal.

IT - Diffusore in policarbonato opalino.

Electric gear / Aparataj de alimentare / Alimentazione

EN - Constant current LED driver delivered with the light fitting. Block of terminals 2P (10A/250V/2,5 mm²) self locking, installed on the mounting plate. Switch with three positions for choosing the color temperature between 3000, 4000 or 6500K. Motion and daylight sensors with the possibility to adjust the maximum detection area in 50/100%, the daylight level at 2/10/50 lx (or disabled) and the hold time in 5s/1 min/5 min/50 min. These parameters are adjusted using an infrared remote control that has to be ordered separately. The initial parameters of the sensor are 100% for the detection area, 50 lx for the crepuscular and 1 min. for the hold time. The detection distance for the movement sensor is 3-6m.

RO - Alimentator în curent constant livrat împreună cu corpul. Clemă de conexiuni 2P (10A/250V/2,5 mm²) cu auto blocare, instalată pe placa de montaj. Comutator cu trei poziții pentru alegerea temperaturii de culoare între 3000, 4000 sau 6500K. Senzor de prezență și crepuscular, cu posibilitatea de reglare a ariei de detecție maxime în plaja 50/100%, a nivelului crepuscular de 2/10/50 lx (sau dezactivat) și a intervalului de menținere între 5s/1 min/5 min/50 min. Ajustarea acestor parametri se face prin intermediul unei telecomenzi în infraroșu care se comandă separat. Setarea inițială a parametrilor senzorului este 100% pentru aria de detecție, 50 lx pentru nivelul crepuscular și 1 min. timpul de menținere. Distanța de detecție pentru senzorul de prezență este de 3-6m.

IT - Alimentatore in corrente costante fornito con l'apparecchio. Morsettiera 2P (10A/250V/2,5 mm²) autobloccante, installata sul retro dell'apparecchio. Interruttore a tre posizioni per la scelta della temperatura di colore tra 3000, 4000 o 6500K. Sensore di presenza e crepuscolo, con la possibilità di selezione della dimensione dell'area di rilevamento massima da 50/100%, livello crepuscolo con soglie di regolazione 2/10/50 lx (o disabilitato) e tempo di accensione da 5s/1 min/5 min/50 min. Questi parametri vengono regolati utilizzando un telecomando a infrarossi ordinato separatamente. L'impostazione iniziale dei parametri del sensore è 100% per l'area di rilevamento, 50 lx per il livello crepuscolare e 1 min. il tempo di attesa. La distanza di rilevamento per il sensore di movimento è di 3-6 m.

Important / Important / Importante

EN - The light fittings should be installed in environments with temperature not exceeding 40 °C. If the light fittings are installed outdoor, direct exposure to sunlight may compromise IP54 protection.

RO - Corpurile de iluminat se instalează în încăperi cu temperatura ambientală de maximum 40 °C. În cazul în care acestea sunt instalate în exterior se va evita expunerea directă la razele solare, deoarece acestea poate afecta gradul de protecție de IP54.

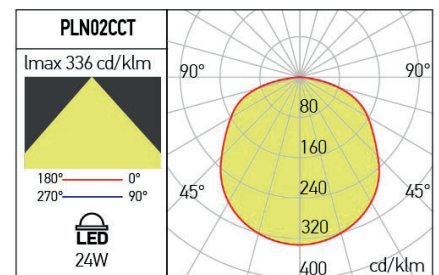
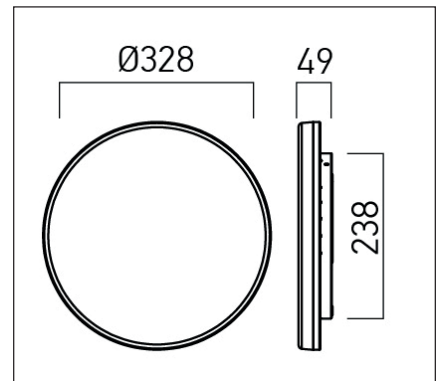
IT - Gli apparecchi di devono essere installati in ambienti con temperatura non superiore a 40° C. Se gli apparecchi sono installati all'aperto, l'esposizione diretta alla luce solare può compromettere la protezione IP54.

Range of applications / Aplicații / Campi di applicazione

EN - General lighting in any type of spaces, including dusty or humid environments. Lighting of access areas and traffic areas, corridors and stairs.

RO - Iluminat general în orice tipuri de spații, inclusiv în încăperi cu degajare de praf sau umiditate ridicată. Iluminat zonelor de acces și a zonelor de circulație, coridoare și scări.

IT - Illuminazione generale, installabile anche in ambienti polverosi o con elevata umidità. Illuminazione di aree di accesso e zone di traffico, corridoi e scale.



ErP and ecodesign data Date ErP și ecodesign Dati ErP ed ecodesign

Lighting technology used:	LED
Directional or non-directional:	NDLS
Mains or non-mains:	NMLS
CLS:	No
Color tunable light source:	Yes
Anti-glare shield:	No
Dimmable:	No
Energy consumption (kWh/1000h):	24
Energy efficiency class:	E
Useful luminous flux (Øuse):	2862 / 3000 / 3138 lm
Correlated color temperature:	3000K / 4000K / 6500K
On-mode power (Pon):	24W
Standby power (Psb):	≤0,50
Networked standby power (Pnet):	-
Outer dimensions (HxWxL, HxØ):	49x328 mm
CRI:	80
Chromaticity coordinates (x and y):	x=0.4400 - y=0.3370
Peak luminous intensity (cd):	-
Beam angle in degrees:	120°
R9 color rendering index:	1
Survival factor:	90%
Lumen maintenance factor:	95,81%
Displacement factor (cosØ1):	0,9
McAdam ellipses:	5
Flicker metric (Pst LM):	≤1
Stroboscopic effect metric (SVM):	≤0,4
Powermax:	25,35 / 26,50 / 27,65W



Standards:

EN 60598-1:2015 + A1:2018, EN 60598-2-1:2020, EN 62493:2015, EN 62471:2008, EN 62031:2008 + A1:2013 + A2:2015, EN 60529:1992 + A2:2013, EN 55015:2019 + A11:2020 + A1:2015, EN 61000-3-2:2019, EN 61000-3-3:2013 + A1:2019, EN 61547:2009.