

GENERAL INFORMATION / INFORMAȚII GENERALE / INFORMAZIONI GENERALI

Code	Finishing	LED type	Power	Input voltage	Output current/voltage driver	Driver	LED flux	System flux	CCT	CRI	Optics	Weight
PLN03CCT EM	White	SMD 2835 SAN'AN	18W	175-240V AC	120 mA / 140V DC	Included	3660 lm 3840 lm 4020 lm	1556 lm 1631 lm 1706 lm	CCT (3000/4000/6500K)	80	120°	0,75 kg

Description / Descriere / Descrizione

EN - Dustproof and waterproof wall/ceiling light fitting, IP54, square, equipped with SMD LEDs, with switch adjustable color temperature between 3000/4000/6500K. Equipped also with emergency system (inverter and battery).

RO - Aplică/plafonieră pătrată, cu grad ridicat de protecție la praf și umiditate, IP54, echipată cu LED-uri SMD, cu posibilitatea de a alege, prin intermediul unui comutator situat la partea dorsală a plafonierei, temperatura de culoare, 3000/4000/6500K. Echipată de asemenea cu sistem de urgență (invertor și acumulatori).

IT - Applique/plafoniera quadrata e stagna, grado di protezione IP54, montaggio a parete o a soffitto, equipaggiata con LED SMD, con la possibilità di scegliere, tramite un interruttore situato sul retro dell'apparecchio, la temperatura di colore, 3000/4000/6500K. Dotata con sistema di emergenza (invertitore e batteria).

Housing / Corp / Corpo

EN - Housing of UV stabilized, self-extinguishing polycarbonate, in white. Fastening clamp of steel sheet, electrostatically painted in white. System of coupling between the mounting clamp and the housing with resilient elastic clips.

RO - Carcasă din policarbonat stabilizat anti-UV, cu auto-stingere, de culoare albă. Bridă de fixare din tablă de oțel vopsită electrostatic, culoare albă. Sistem de cuplare între brida de fixare și carcasă cu clipsuri elastice cu revenire.

IT - Carcassa in policarbonato bianco, stabilizzato ai raggi UV, autoestinguente. Elemento di montaggio in lamiera di acciaio, verniciato a polveri bianco. Sistema di aggancio tra l'elemento di montaggio e corpo, con clip elastiche.

Optics / Sistem optic / Ottica

EN - Diffuser of white polycarbonate.

RO - Dispersor din policarbonat opal.

IT - Diffusore in policarbonato opalino.

Electric gear / Aparataj de alimentare / Alimentazione

EN - Constant current LED driver delivered with the light fitting. Block of terminals 2P (10A/250V/2,5 mm²) self locking, installed on the mounting plate. Switch with three positions for choosing the color temperature between 3000, 4000 or 6500K. Equipped with emergency kit with 1,5h autonomy and 1W power in the emergency mode.

RO - Alimentator în curent constant livrat împreună cu corpul. Clemă de conexiuni 2P (10A/250V/2,5 mm²) cu auto blocare, instalată pe placa de montaj. Comutator cu trei poziții pentru alegerea temperaturii de culoare între 3000, 4000 sau 6500K. Echipat cu kit de iluminat de siguranță cu autonomie de 1,5h și putere de 1W în regim de urgență.

IT - Alimentatore in corrente costante fornito con l'apparecchio. Morsetteria 2P (10A/250V/2,5 mm²) autobloccante, installata sul retro dell'apparecchio. Interruttore a tre posizioni per la scelta della temperatura di colore tra 3000, 4000 o 6500K. Equipaggiato con kit di emergenza, autonomia di 1,5h e potenza nell'emergenza di 1W.

Important / Important / Importante

EN - The light fittings should be installed in environments with temperature not exceeding 40 °C. If the light fittings are installed outdoor, direct exposure to sunlight may compromise IP54 protection.

RO - Corpurile de iluminat se instalează în încăperi cu temperatura ambientală de maximum 40 °C. În cazul în care acestea sunt instalate în exterior se va evita expunerea directă la razele solare, deoarece acestea poate afecta gradul de protecție de IP54.

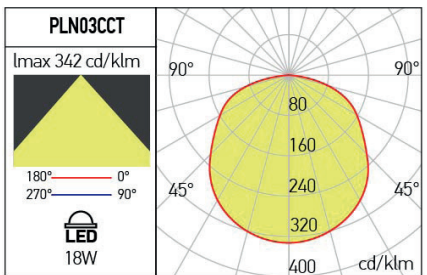
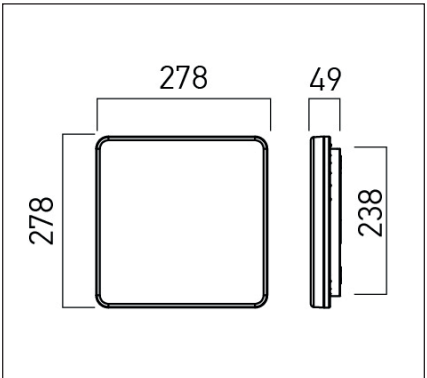
IT - Gli apparecchi di devono essere installati in ambienti con temperatura non superiore a 40° C. Se gli apparecchi sono installati all'aperto, l'esposizione diretta alla luce solare può compromettere la protezione IP54.

Range of applications / Aplicații / Campi di applicazione

EN - General lighting in any type of spaces, including dusty or humid environments. Lighting of access areas and traffic areas, corridors and stairs.

RO - Iluminatul general în orice tipuri de spații, inclusiv în încăperi cu degajare de praf sau umiditate ridicată. Iluminatul zonelor de acces și a zonelor de circulație, coridoare și scări.

IT - Illuminazione generale, installabile anche in ambienti polverosi o con elevata umidità. Illuminazione di aree di accesso e zone di traffico, corridoi e scale.



ErP and ecodesign data Date ErP și ecodesig Dati ErP ed ecodesign

Lighting technology used:	LED
Directional or non-directional:	NDLS
Mains or non-mains:	NMLS
CLS:	No
Color tunable light source:	Yes
Anti-glare shield:	No
Dimmable:	No
Energy consumption (kWh/1000h):	18
Energy efficiency class:	E
Useful luminous flux (Øuse):	2301 / 2412 / 2523 lm
Correlated color temperature:	3000K / 4000K / 6500K
On-mode power (Pon):	18W
Standby power (Psb):	≤0,50
Networked standby power (Pnet):	-
Outer dimensions (HxWxL, HxØ):	49x278 mm
CRI:	80
Chromaticity coordinates (x and y):	x=0.4400 - y=0.3370
Peak luminous intensity (cd):	-
Beam angle in degrees:	120°
R9 color rendering index:	1
Survival factor:	90%
Lumen maintenance factor:	95,81%
Displacement factor (cosØ1):	0,9
McAdam ellipses:	5
Flicker metric (Pst LM):	≤1
Stroboscopic effect metric (SVM):	≤0,4
Powermax:	20,68 / 21,60 / 22,53W



Standards:

EN 60598-1:2015 + A1:2018, EN 60598-2-1:2020, EN 62493:2015, EN 62471:2008, EN 62031:2008 + A1:2013 + A2:2015, EN 60529:1992 + A2:2013, EN 55015:2019 + A11:2020 + A1:2015, EN 61000-3-2:2019, EN 61000-3-3:2013 + A1:2019, EN 61547:2009.